



形  
で  
捕  
ら  
え  
、  
極  
め  
る。

4k/8k/16k MONOCHROME LINE SCAN CAMERA

4k/8k/16k モノクロラインスキャンカメラ

White-eyeシリーズ

# FCS16KA

4096 / 8192 / 16384 pixels

FCは、最大16384画素の分解能と、最大680MHzのサンプリングレートを持つ高画素、高速なモノクロラインスキャンカメラです。カメラの映像出力は、Camera Link (Medium/Full/80 bit Configuration) に対応し、映像データを仕様毎に8/10bitにてデジタル出力します。また画素数は4k、8k、16kと幅広くラインナップしております。アンチブルーミングと露光制御機能などの機能を搭載しており、多彩なアプリケーションに対応できます。

## 主な特長

- ◎4k、8k、16k画素のラインナップ
- ◎FCS16KAはデータレート680MHz、ラインレート40.65kHz仕様
- ◎CMOSセンサ、アンチブルーミング、露光制御機能搭載
  - ・素子サイズ7.0 $\mu$ m $\times$ 7.0 $\mu$ m：4k、8k画素仕様
  - ・素子サイズ3.5 $\mu$ m $\times$ 3.5 $\mu$ m：16k画素仕様
- ◎M72レンズマウントを採用（4kカメラはFマウント）
- ◎全グレードともCamera Link出力
- ◎小型サイズ：M72マウント:87.0mm(W) $\times$ 118.0mm(H) $\times$ 29.5mm(D)  
Fマウント:87.0mm(W) $\times$ 118.0mm(H) $\times$ 66.4mm(D)

## 機能

- ◎外部同期信号のノイズキャンセル機能
- ◎水平ピンニング機能
- ◎映像スキャン方向の切換え機能
- ◎自己診断、テストパターン出力機能
- ◎ゲイン、オフセット設定機能
- ◎PRNU、FPN補正機能
- ◎電源電圧、内部温度等カメラステータスモニタリング機能
- ◎防塵を考慮した筐体構造

CE RoHS



FCS16KA

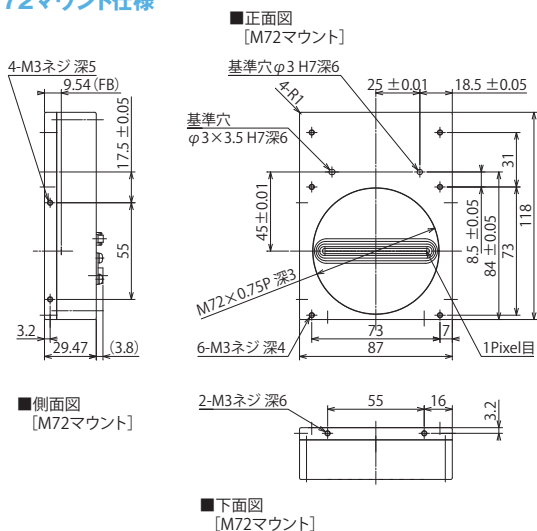
# White-eyeシリーズ FC 主な仕様<sup>(※1)</sup>

物理的仕様	単位	FCH400A-CF-03	FCH800A-C7-03	FCS16KA-C7
画素数	Pixel	4096	8192	16384
受光素子長	mm	28.67	57.34	57.34
画素サイズ	μm	7.0×7.0		3.5×3.5
センサアライメント(1画素基準)	—	ΔX=±0.4、ΔY=±0.4、Δθ=±0.4°		
レンズマウント	—	Nikon F	M72 (P=0.75)	M72 (P=0.75)
フランジバック	mm	9.54 ± 0.4		
電源入力コネクタ	—	6Pin、HR10-7R-6P (ヒロセ)		
サイズ(レンズ、マウント、コネクタ含まず)	mm	87.0×118.0×29.5 (W×H×D)		
重さ(レンズ、Fマウント含まず)	g	450		
データ出力形式	—	Camera Link Medium / Full / 80bit		Camera Link Full
データ出力コネクタ	—	Camera Link 26Pin (MDR)×2、10226-2200PE(3M)		
外部同期入力コネクタ	—	Camera Link 26Pin (CC1 and CC2)		
耐振動性 <sup>(※2)</sup>	m/s <sup>2</sup>	9.8		
オペレーションレンジ	単位	FCH400A-CF-03	FCH800A-C7-03	FCS16KA-C7
ラインレート	最小	0.3 (3.3ms)		0.3 (3.3ms)
	最大	72.4 (13.8μs)		40.65 (24.6μs)
データフォーマット	bit	8 / 10		8
出力データレート	MHz	最大:320	最大:640	680
アナログゲイン調整	dB	最小:0 最大:21.6		
使用温度	deg C	最小:0 最大:50		
入力電圧	DC V	最小:11 最大:16 (標準:12 ~15V)		
電気的特性 <sup>(※3-4)</sup>	単位	FCH400A-CF-03	FCH800A-C7-03	FCS16KA-C7
感度 @0dB ゲイン(12bit)	DN/nJ/cm <sup>2</sup>	標準:75		標準:25
ピクセル不均一性(PRNU 補正 ON) @0dB ゲイン	DN	標準:7 最大:20		標準:1 最大:3
ランダムノイズ @0dB ゲイン	DNrms	標準:4		標準:0.2
ダイナミックレンジ(FPN 補正 ON) @0dB ゲイン	Ratio	標準:1000:1		標準:470:1
アンチブルーミング @0dB ゲイン	—	標準:10x		標準:10x
消費電流 @Vin 15V	mA	標準:460		標準:825
電力消費量 @Vin 15V	W	標準:6.9		標準:12.3

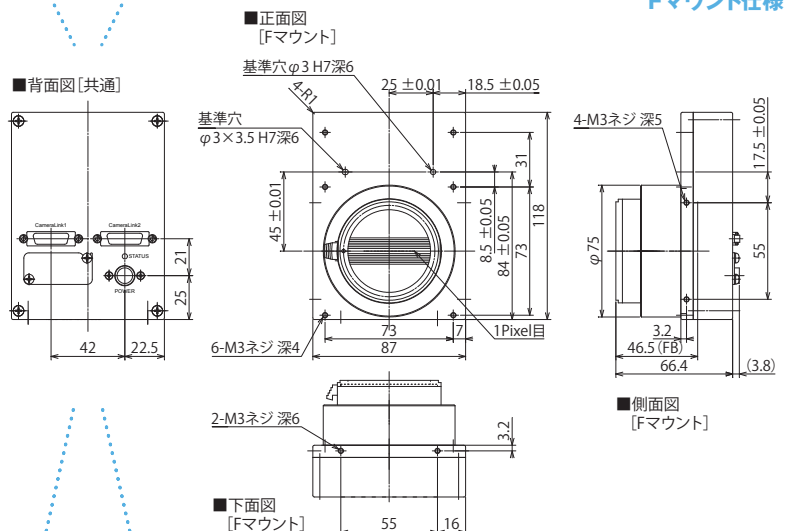
※1. 内容に関しては、都合により変更する場合があります。  
 ※2. 振動試験条件【加振加速度:9.8m/s<sup>2</sup> 加振周波数:5Hzから200Hzまで 試験時間:X、Y、Z方向に各120分】  
 ※3. 表のDN、RatioはFCH400A/800Aは12ビット階調、FCS16KAは感度を除き8ビット階調での値です。  
 ※4. 電気的仕様測定環境について・ラインレート:9kHz・周囲環境温度:25℃

## 寸法図

### M72マウント仕様



### Fマウント仕様



安全に関するご注意

■商品を生しく安全にお使いいただくため、ご使用の前に必ず「取扱説明書」をよくお読みください。



社: 〒761-0301 香川県高松市林町269-1 TEL(087)869-8310(代) FAX(087)869-8320  
<https://www.cmicro.co.jp/> E-mail:support@cmicro.co.jp

株式会社 シーマイクロ 横浜オフィス: 〒221-0056 神奈川県横浜市神奈川区金港町6-14 ステートビル横浜3階  
 TEL(045)548-5778 FAX(045)548-9201



※このカタログに記載されている情報は2021年9月現在のものです。このカタログは情報の提供を目的としたものであり、性能・仕様を保証するものではありません。  
 このカタログの内容は予告無く変更される場合があります。

A2800-2021.09