

色
で
捕
ら
え
る。

3CCD COLOR LINE SCAN CAMERA

3CCDカラーラインスキャンカメラ

Albatrossシリーズ

TK-400

TK-400

TK-400は世界最速レベルのサンプリングレートと分解能を持つ3CCD方式のコンパクトなカラーラインスキャンカメラです。色分解系にダイクロイックプリズムを搭載しており、共通の光軸が平行に3つのラインイメージセンサに結像しています。サンプリング周波数は40MHzで、カメラリンク出力(Base configuration)を行います。プログラム可能な画素ごとのゲイン、オフセット、カラーバランス、カメラ独自のフィルタリング演算及びカメラの自己診断などを搭載しており、多彩な用途に優れたカラーパフォーマンスを実現しています。

高精度

- ◎ダイクロイックプリズムを使用し、色解像度が非常に高いカラー信号を出力
- ◎カメラリンク対応世界最速レベルのラインレート、最高レベルの分解能
- ◎オリジナルレンズを使用することにより、センサ部において極めて少ない色収差を実現
- ◎低ノイズ設計

プログラム機能

- ◎画質ごとのゲイン、オフセット、カラーバランスの自動調整が可能
- ◎シンプルなASCII通信プロトコル
(ラインレートを含むすべてのカメラファンクションをコントロール)
- ◎カスタマイズメモリ機能
(電源投入時に自動ロードするためのカメラ設定を保存)

パフォーマンス

- ◎4096画素、 $7\mu\text{m}\times 7\mu\text{m}$
- ◎カメラリンク出力(40MHz、10bitデジタル処理から8bit出力)
- ◎最大ラインレート:8.3KHz(4096画素)
- ◎レンズマウントは専用マウントとニコンFマウントに対応

RoHS



TK-400

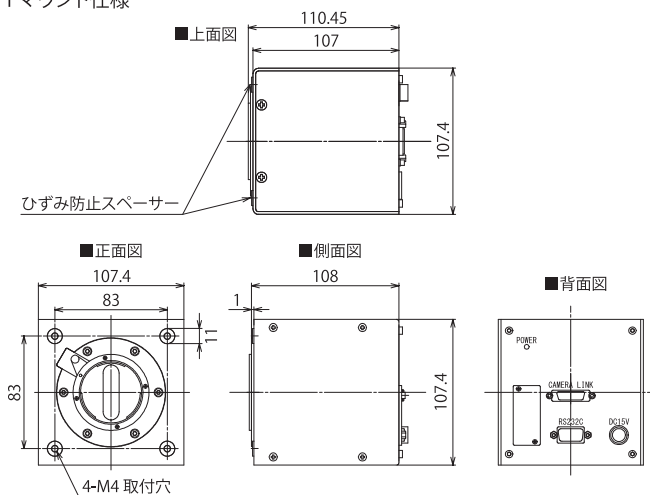
Albatrossシリーズ TKの主な仕様^(※1)

物理的仕様		単位	TK-400
画素数		Pixel	4096
画素サイズ		μm	7.0×7.0
センサアライメント(1画素基準)		μm	±3.5 ^(※2)
レンズマウント		—	専用マウントまたはニコンFマウント
電源入力コネクタ		—	6pin、HR10-7R-6P(ヒロセ)
サイズ(レンズ、最大突起含まず)		mm	107.4×107.4×108(W×H×D)
重さ(レンズ含まず)		kg	1.8
データ出力形式		—	Camera Link Base Configuration
データ出力コネクタ		—	Camera Link 26pin 10226-2200PE(3M)
オペレーションレンジ		単位	
ラインレート		KHz	最小:0.30(3.3ms) 最大:8.30(120us)
データフォーマット		bit	8
アナログゲイン調整(各色)		dB	最小:-6 最大:14
サンプリングレート		MHz	40
RS232 データレート		Kbps	4.8~38.4(初期値:9.6)
温度環境		°C	最低:5 最高:45
入力電圧		V	標準:14~16
電気的仕様 ^{(※3)(※4)}		単位	
感度	Red	V/(lx·sec)	最小:5.50 最大55.00(-6~14dB)
	Green		最小:4.73 最大47.30(-6~14dB)
	Blue		最小:5.12 最大51.20(-6~14dB)
Pk-Pk ノイズ@0dBゲイン	Red	DN	標準:3
	Green		標準:3
	Blue		標準:3
信号ノイズ@0dBゲイン	Red	Ratio	標準:128:1
	Green		標準:128:1
	Blue		標準:128:1
消費電流Vin@15V		mA	標準:650
電力消費量		W	標準:10

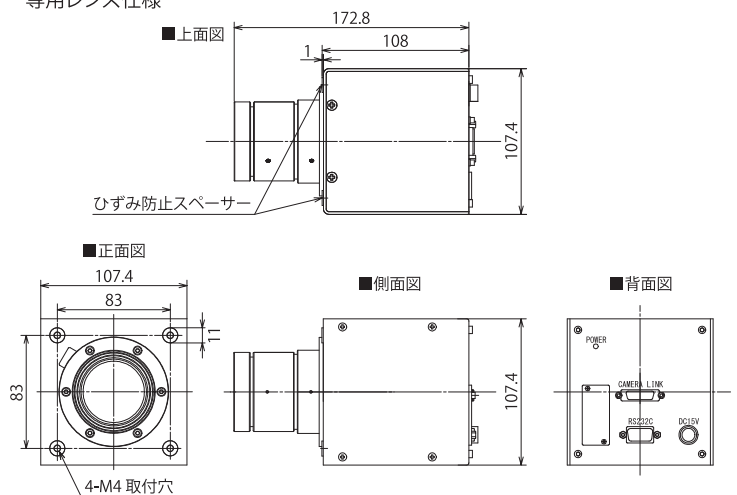
※1 特性表に関しては、都合により変更する場合があります。
 ※2 この数値は温度環境が25°Cの場合の保証値です。
 ※3 「電気的仕様」の各数値は「専用レンズ」「三波長蛍光灯」を使用して測定しています。
 ※4 表のDN値は、全て8ビット階調での値となります。

寸法図

Fマウント仕様



専用レンズ仕様



安全に関するご注意

■ 商品を正しく安全にお使いいただくため、ご使用前に必ず「取扱説明書」をよくお読みください。

[販売代理店]

[製造元]



株式会社 シーマイクロ

本社: 〒761-0301 香川県高松市林町269-1
 TEL(087)869-8310(代) FAX(087)869-8320(代)
<http://www.cmicro.co.jp/> E-mail:support@cmicro.co.jp
 東京営業所: 〒101-0021 東京都千代田区外神田3-16-13 日進ビル5階
 TEL(03)3526-6101 FAX(03)3526-0022

